



Montageanleitung Ladesteckdose Typ 2  
E-81198-16 / E-81198-32 / E-81198-63

Installation manual type 2 charging socket  
E-81198-16 / E-81198-32 / E-81198-63

<b>DEUTSCH</b>
<b>ENGLISH</b>

## DEUTSCH

### Bestimmungsgemäßer Gebrauch

Die Ladesteckdose Typ 2 für AC-Ladestationen nach Lademodus 3, Ladefall B ist für den professionellen Einsatz konstruiert und ist ausschließlich zum Laden von Elektrofahrzeugen mit Wechselstrom vorgesehen und darf nur zusammen mit einem normgerechten Ladekabel mit Typ 2 Ladestecker nach IEC 62196-1, IEC 62196-2 und IEC 61851-1 verwendet werden. Die Installation und der Festanschluss an das Versorgungsnetz dürfen nur von ausgebildetem Fachpersonal durchgeführt werden.

Jede über den bestimmungsgemäßen Gebrauch hinausgehende Verwendung gilt als nicht bestimmungsgemäß. Für daraus entstehende Schäden haftet der Hersteller nicht. Das Risiko hierfür trägt allein der Benutzer.

Bei eigenmächtigen Veränderungen und Umbauten erlischt die CE-Konformität und damit jegliche Gewährleistungsansprüche. Veränderungen können zu Gefahr für Leib und Leben sowie zu Schäden an den Steckvorrichtungen oder angeschlossenen Verbrauchern führen. Werkseitige Kennzeichnungen am Produkt dürfen nicht entfernt, verändert oder unkenntlich gemacht werden.

### Schutz vor Fremdkörpern und Witterungseinflüssen

Die Ladesteckdose Typ 2 entspricht der Schutzart IP54 gemäß **DIN EN 60529** (VDE 0470-1). Dies bedeutet im Einzelnen:

- Geschützt gegen Staub in schädigender Menge
- Vollständiger Schutz gegen Berührung
- Schutz gegen allseitiges Spritzwasser

### Umgebungsbedingungen

Für den sicheren Betrieb des Produkts gelten folgende Betriebsbedingungen:

Größe	Wert
Temperatur	–35 °C ... 50 °C
Luftfeuchtigkeit	10 %rH ... 90 %rH

### Allgemeine Sicherheitshinweise

- Eine sichere Nutzung ist nur bei vollständiger Beachtung dieser Anleitung gewährleistet.
- Lesen Sie vor der Inbetriebnahme oder Bedienung diese Anleitung gründlich durch.
- Das Produkt muss von qualifiziertem Fachpersonal ordnungsgemäß installiert, gewartet und entsprechend den Gesetzen, Verordnungen und Normen in Betrieb genommen werden.
- Halten Sie leicht entzündbare und explosive Stoffe vom Produkt fern.
- Betreiben Sie nie defekte Produkte oder Produkte, deren Kontakte verschmutzt, angegriffen oder beschädigt sind.
- Halten Sie die Kontakte des Produkts sauber.

### Recycling Verpackung, Transport und Lagerung

Verpackungsmaterialien sind wertvolle Rohstoffe und können wiederverwertet werden. Führen Sie deshalb die Verpackungsmaterialien dem Verwertungskreislauf zu. Wenn dies nicht möglich ist, entsorgen Sie die Verpackungsmaterialien entsprechend den geltenden örtlichen Vorschriften.

Prüfen Sie Ihre Lieferung auf Vollständigkeit und Unversehrtheit. Sollten Sie Transportschäden feststellen oder ist die Lieferung unvollständig, verständigen Sie umgehend Ihren Händler bzw. Lieferanten. Wird das Produkt längere Zeit nicht benutzt, ist dies in der Originalverpackung in gereinigtem Zustand und geschützt vor Staub und Feuchtigkeit aufzubewahren.

### Reinigung und Pflege

Eine Reinigung wird nach Bedarf empfohlen. Verwenden Sie dazu ein trockenes Tuch, bei starker Verschmutzung ein feuchtes Tuch ohne Zusatz von Reinigungsmitteln.

### ⚠ Elektrische Spannung

Das Gerät enthält Teile, die unter lebensgefährlich hoher Spannung stehen.

1. Ziehen Sie vor der Reinigung die Stecker zu den Verbrauchern ab.
2. Stellen Sie sicher, dass die Steckerabdeckungen geschlossen sind.
3. Verwenden Sie niemals Dampf- oder Wasserstrahl-Reiniger.

### ⚠ Lebensgefahr durch elektrische Spannung



Die Zuleitung kann unter lebensgefährlich hoher elektrischer Spannung stehen. Beachten Sie die fünf elektrotechnischen Sicherheitsregeln:

1. Freischalten.
2. Gegen Wiedereinschalten sichern.
3. Spannungsfreiheit feststellen.
4. Erden und kurzschließen.
5. Benachbarte, unter Spannung stehende Teile abdecken oder abschranken.

### ⓘ Beschädigung der Kunststoffteile

Scharfe Reinigungsmittel können die Kunststoffteile angreifen oder zerstören. Verwenden Sie zum Reinigen lediglich ein mit Wasser befeuchtetes Tuch.

### Außerbetriebnahme und Entsorgung

 Führen Sie das ausgediente Produkt dem Recycling oder der ordnungsgemäßen Entsorgung zu. Beachten Sie dabei stets  die örtlichen Vorschriften.

Das Produkt gehört nicht in den Hausmüll. Mit einer ordnungsgemäßen Entsorgung werden Umweltschäden und eine Gefährdung der persönlichen Gesundheit vermieden.



Bals Elektrotechnik GmbH & Co. KG  
Burgweg 22  
57399 Kirchhundem  
Tel.: 0 27 23 / 7 71-0  
Fax: 0 27 23 / 7 71-1 77  
E-Mail: info@bals.com

Weitergabe an Dritte nur mit Genehmigung der Fa. Bals Elektrotechnik GmbH & Co. KG. Alle Rechte vorbehalten. Nur gültig zum Zeitpunkt des Ausdrucks. Bei Wiederverwendung aktualisieren.

60003393 – Version: 1

Kennzeichnung	E-81198-16	E-81198-32	E-81198-63
Umgebungstemperatur	–35 °C ... 50 °C		
IP-Schutzart	IP54		
max. Ladeleistung	11 kW	22 kW	43,5 kW
Art des Ladestroms	AC		
Anzahl der Phasen	3-phasig		
Bemessungsstrom	20 A	32 A	63 A
Leistungskontakte			
Bemessungsbetriebsspannung	200/346 V - 240/415 V		
Leistungskontakte			
Bemessungsstrom Steuerkontakte	2 A		
Bemessungsbetriebsspannung	30 V		
Steuerkontakte			
mögliche Leitungsquerschnitte	2,5 mm²	6,0 mm²	16,0 mm²
Leistungskontakte			
mögliche Leitungsquerschnitte	0,5 mm²		
Steuerkontakte			
Schraubenkopf	Innensechskantschraube – Bitgröße 3		
Leistungskontakte			
Drehmoment	2,5 Nm		
Leistungskontakte			
Schraubenkopf	Schlitzschraube – Bitgröße 4		
Steuerkontakte			
Drehmoment	0,8 Nm		
Steuerkontakte			
Abisolierlänge	18 mm		
Leistungskontakte			
Abisolierlänge	10 mm		
Steuerkontakte			
Betriebsspannung	9 V - 15,5 V		
Aktuator			
Ansteuerzeit	200 ms - 10 s		
min. - max. (t <sub>on</sub> )			
Pausenzeiten zwischen den Ansteuerungen	8 x t <sub>on</sub>		
Leerlaufstrom	250 mA		
Aktuator			
max. Strom	3,2 A		
(worst case)			
Aktuatoranschlussleitung	exkl. erhältlich (2 x E-314-1000 benötigt)		
Betriebsspannung	12 V DC		
RGB-LEDs			
Anschlussart	gemeinsame Kathode		
max. Stromaufnahme	75 mA		
Klappdeckelsensor	2-polig		

<b>DEUTSCH</b>	<b>ACHTUNG!</b> Mit unsachgemäßer Verwendung gefährden Sie Ihr eigenes Leben und das Leben der Personen, die das Produkt verwenden. Sie riskieren schwere Sach- und Personenschäden, z.B. durch Brand und Stromschlag. Ihnen droht die persönliche Haftung aufgrund unsachgemäßer Verwendung!
<b>ENGLISH</b>	<b>CAUTION!</b> Improper use poses danger to your own life and the lives of people who use the product. There is the risk of serious property damage and personal injury, e.g. by fire and electric shock. You may be personally liable due to improper use!



## ENGLISH

### Intended use

**The type 2 charging socket for AC charging stations according to charging mode 3, charging case 2 is built for professional use and is only intended for charging electric vehicles with alternating current and may only be used together with a standardised charging cable with type 2 charging plug according to IEC 62196-1, IEC 62196-2, and IEC 61851-1. The installation and the fixed connection to the mains supply should only be carried out by trained and qualified experts.**

**Any use going beyond the intended use is considered to be improper.**

**The manufacturer is not liable for damages resulting from improper use. Any such risk shall be borne solely by the user.**

**In case of unauthorised modifications or conversions, the CE conformity becomes null and void, and thus, also all claims for warranty. Modifications may lead to risks for life and limb as well as damage to the plugs and sockets or loads connected.**

**Factory-fitted labels and markings on the product should not be removed, modified or blurred.**

### Protection against foreign objects and impact of weather

The type 2 charging socket meets the protection class IP54 in accordance with **DIN EN 60529** (VDE 0470-1). This means in detail:

- protected against dust in damaging quantity
- complete protection against contact
- protection against water sprayed from all sides

### Environment

The following operating conditions apply for the safe operation of the product:

Size	Value
Temperature	–35 °C ... 50 °C
Humidity	10 %rH ... 90 %rH

### General safety instructions

- Safe use is ensured only if this manual is followed completely.
- Before commissioning or operation, read this manual thoroughly.
- The product must be installed, maintained and put into operation properly by qualified experts in accordance with the laws, ordinances and standards.
- Keep easily combustible and explosive materials away from the product.
- Never operate defective products or products with dirty, scratched or damaged contacts.
- Keep the contacts on the product clean.

### ♻ Packaging, transport and storage

Packaging materials are valuable raw materials and can be reused. The packaging materials should therefore be brought to an appropriate recycling facility. If this is not possible, dispose of the packaging materials according to the locally applicable regulations. Check the delivery for completeness and integrity. If you identify transit damage or if the delivery is incomplete, notify your dealer or supplier immediately.

After use, put on the protective cap and wind up the charging cable without any kinks. Store the charging cable properly in your vehicle. If the charging cable is not used for a long period, store it in the original packaging in a clean condition and with protection from dust and damp.

### Cleaning and care

It is recommended to clean the device as required. Use a dry cloth to do this, and use a moist cloth without adding detergents if it is very dirty.

### ⚠ Electrical voltage

The device contains parts that carry hazardous voltage that may be fatal.

1. Only clean the charging cable when it is unplugged.
2. Ensure that no water can reach the contact parts.
3. Never use steam or water jet cleaners.

### ⚠ Danger to life by electrical voltage


The supply cable may carry high electrical voltage that is fatal. Observe the five safety rules of electricity:


1. De-energise.
2. Secure the supply from being switched on again.
3. Ensure the de-energised condition.
4. Connect to earth and short circuit.
5. Cover or cordon off adjacent live parts.

### ⓘ Damage to the plastic parts

Corrosive cleaning agents may attack or destroy the plastic parts. Use only a cloth moistened with water for cleaning.

### Decommissioning and disposal

 Send the worn-out product for recycling or for proper disposal. Always make sure to observe and follow the local regulations.

 The product should not be disposed of in household waste. Environmental damage and risk to personal health are avoided with proper disposal.

### Technical Data

Designation	E-81198-16	E-81198-32	E-81198-63
Ambient temperature	–35 °C ... 50 °C		
IP protection class	IP54		
Max. charging capacity	11 kW	22 kW	43.5 kW
Charging current type	AC		
Number of phases	3-phase		
Rated current power contacts	20 A	32 A	63 A
Rated operating voltage power contacts	200/346 V - 240/415 V		
Rated current control contacts	2 A		
Rated operating voltage control contacts	30 V		
Possible conductor cross-sections power contacts	2.5 mm²	6.0 mm²	16.0 mm²
Possible conductor cross-sections control contacts	0.5 mm²		
Screw head power contacts	Socket-head screw – bit size 3		
Torque power contacts	2.5 Nm		
Screw head control contacts	Slotted-head screw – bit size 4		
Torque control contacts	0.8 Nm		
Stripping length power contacts	18 mm		
Stripping length control contacts	10 mm		
Operating voltage actuator	9 V - 15.5 V		
Trigger time actuator min. - max. (t <sub>on</sub> )	200 ms - 10 s		
Break times between the triggers	8 x t <sub>on</sub>		
Idle current actuator	250 mA		
Max. current actuator (worst case)	3.2 A		
Actuator connection cable	excl. available (requires 2 x E-314-1000)		
Operating voltage RGB LEDs	12 V DC		
Connection type	common cathode		
Max. current consumption	75 mA		
Hinged lid sensor	2-pin		

1



DEUTSCH

Abbildung 1 zeigt die Hauptkomponenten der Ladesteckdose Typ 2.

1	Ladesteckvorrichtung
2	Steckverriegelung
3	LED-Anzeigen
4	Anschlussleitung LED (4-adrig)
5	Anschlussleitung Klappdeckelsensor (2-adrig)
6	Deckelverriegelung

Leiterquerschnitte

Die Tabelle zeigt die möglichen Leiterquerschnitte, die für die Varianten angeschlossen werden können:

Ausführung	Möglicher Leiterquerschnitt L1, L2, L3, PE, N	CP, PP
20 A	2,5 mm <sup>2</sup>	0,5 mm <sup>2</sup>
32 A	6 mm <sup>2</sup>	
63 A	16 mm <sup>2</sup>	

ENGLISH

Figure 1 illustrates the main components of the type 2 charging socket.

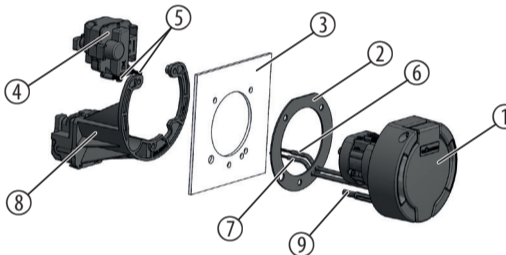
1	Charging connector
2	Plug locking
3	LED indicators
4	LED actuation cable (4-wire)
5	Connection cable hinged lid sensor (2-wire)
6	Lid locking

Conductor cross-sections

The table displays the possible conductor cross-sections that can be connected for the variants:

Design	Possible conductor cross-section L1, L2, L3, PE, N	CP, PP
20 A	2,5 mm <sup>2</sup>	0,5 mm <sup>2</sup>
32 A	6 mm <sup>2</sup>	
63 A	16 mm <sup>2</sup>	

MONTAGE UND ANSCHLUSS | ASSEMBLY AND CONNECTION



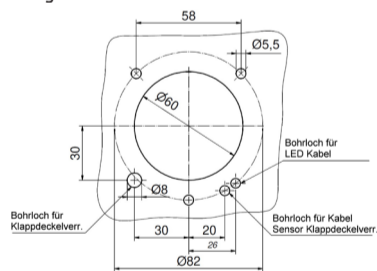
DEUTSCH

1

Trennen Sie die Bauteile: Gehäuse der Ladesteckvorrichtung (1), die Steckverriegelung mit fixierbarem Stecksystem (4) und die Deckelverriegelung (8) voneinander.

2

Fertigen Sie anhand des Bohrbildes die Bohrröffnung für die Ladesteckdose an. Beachten Sie, dass die Wandstärke zwischen 1,5 und 5,0 mm betragen muss!



3

Öffnen Sie die Schraubklemmen und führen die vorbereiteten Leiter zum Anschluss in die entsprechend gekennzeichneten Kontaktöffnungen und verschrauben diese mit dem entsprechenden Drehmoment. Achten Sie darauf, dass nur der Kontaktbereich (nicht die Isolierung) angeklemt wird. Anschlussinformationen entnehmen Sie bitte folgender Tabelle.

Kontakt	Leiterfarbe	Abisolierlänge	Schraubentart	Bitgröße	Drehmoment
L1	braun	18 mm	Innensechskant	3	2,5 Nm
L2	schwarz	18 mm	Innensechskant	3	2,5 Nm
L3	grau	18 mm	Innensechskant	3	2,5 Nm
N	blau	18 mm	Innensechskant	3	2,5 Nm
PE	grün/gelb	18 mm	Innensechskant	3	2,5 Nm
CP	rot	10 mm	Schlitz	4	0,8 Nm
PP	weiß	10 mm	Schlitz	4	0,8 Nm

4

Führen Sie die angeschlossene Ladesteckdose (1) mit der Flanschdichtung (2) und den Anschlussleitungen für LED (6) und Klappdeckelsensor (7), sowie der Achse für die Deckelverriegelung (9) in die dafür vorgesehenen Bohrröffnungen (3) ein.

5

Führen Sie die Anschlussleitungen für LED (6) und Klappdeckelsensor (7), sowie die Achse für die Klappdeckelverriegelung (9) in die Klappdeckelverriegelung (8) ein und schieben diese auf die Gewindestifte der Ladesteckdose (1) auf. Beachten Sie dabei, dass die Achse für die Klappdeckelverriegelung (9) korrekt in die Aufnahme der Klappdeckelverriegelung (8) eingesetzt wurde!

6

Befestigen Sie die Ladesteckdose (1) mit der aufgeschobenen Deckelverriegelung (8) und verbinden Sie die angeschlossenen Leiter mit Ihrer Ladestation. Zur Befestigung wird empfohlen, Sechskantmutter mit Klemmteilen z.B. nach DIN EN ISO 7040 in der Größe M5 zu verwenden.

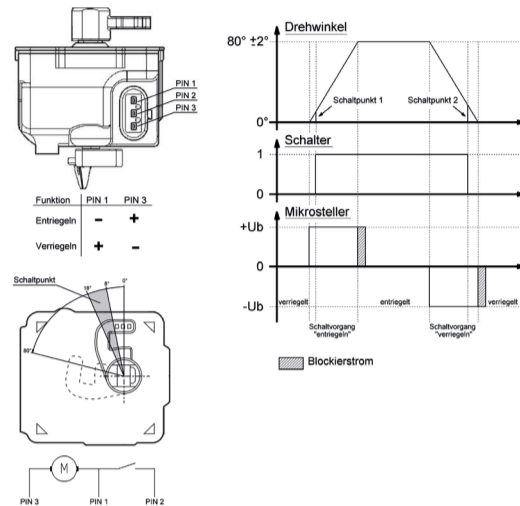
7

Befestigen Sie die Steckverriegelung mit dem fixierbaren Stecksystem (4) auf der Ladesteckdose (1) mit den beiliegenden Schrauben (5). Beachten Sie dabei, dass die Steckverriegelung (4) komplett aufgeschoben ist und sich der Verriegelungsbolzen der Steckverriegelung (4) frei in der dafür vorgesehenen Öffnung bewegen kann.

Befestigungsschrauben	Schraubenart	Bitgröße	Drehmoment
Steckverriegelung (5)	Kombi-Schlitz	PH 1	0,6Nm-0,8Nm

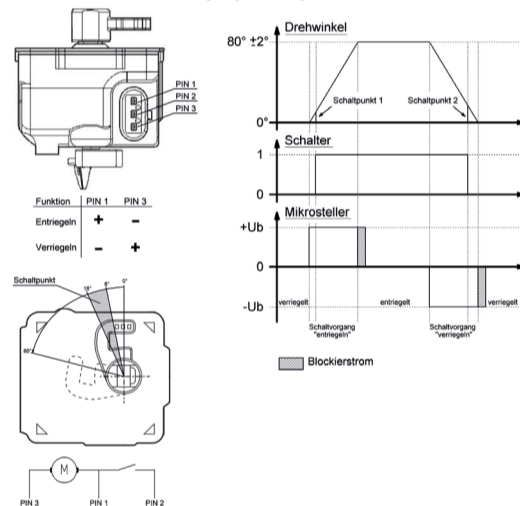
8

Verbinden Sie die 3-polige Kupplung der extra erhältlichen Anschlussleitung E-314-1000 mit der Steckverriegelung (4) und schließen Sie die andere Seite der Anschlussleitung an Ihre Ladestation an. Anschlussbelegung wie folgt.



9

Verbinden Sie die 3-polige Kupplung der extra erhältlichen Anschlussleitung E-314-1000 mit der Deckelverriegelung (8) und schließen Sie die andere Seite der Anschlussleitung an Ihre Ladestation an. Anschlussbelegung wie folgt.



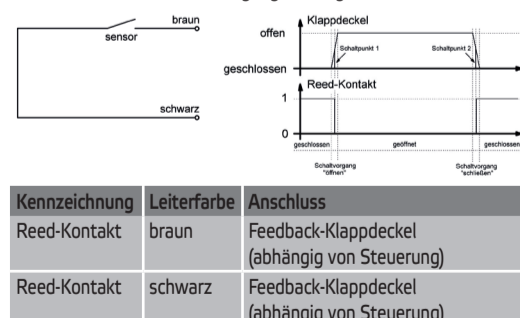
10

Schließen Sie die Anschlussleitung der LEDs an Ihre Ladestation an. Anschlussbelegung wie folgt.

Kennzeichnung	Leiterfarbe	Anschluss
GND	gelb	Spannungsquelle GND
R	braun	RGB-LED-Steuerungsmodul (+12VDC) - LED Farbe rot
G	grün	RGB-LED-Steuerungsmodul (+12VDC) - LED Farbe grün
B	weiß	RGB-LED-Steuerungsmodul (+12VDC) - LED Farbe blau

11

Schließen Sie die Anschlussleitung des Klappdeckelsensors an Ihre Ladestation an. Anschlussbelegung wie folgt.



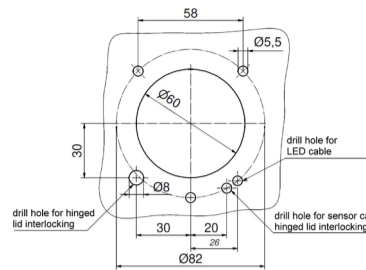
ENGLISH

1

Separate the parts: charging connector housing (1), the plug locking with fixable plug-in system (4) and the lid locking (7) from each other.

2

Make the drilling hole for the charging socket according to the drill drawing. Note that the wall thickness must be between 1.5 and 5.0 mm!



3

Open the screw terminals, guide the prepared wires into the accordingly labeled contact openings and tighten the screws with the specified torque. Take care to ensure that only the contact zone (not the isolation) is clamped. Please refer to the following table for connection information.

Contact	Wire color	Stripping length	Screw type	Bit size	Torque
L1	brown	18 mm	Socket head	3	2.5 Nm
L2	black	18 mm	Socket head	3	2.5 Nm
L3	grey	18 mm	Socket head	3	2.5 Nm
N	blue	18 mm	Socket head	3	2.5 Nm
PE	green/yellow	18 mm	Socket head	3	2.5 Nm
CP	red	10 mm	Slotted head	4	0.8 Nm
PP	white	10 mm	Slotted head	4	0.8 Nm

4

Guide the connected charging socket (1) with the flange gasket (2), the connection cables for LED (6) and hinged lid locking (7) and the axle for the hinged lid locking (9) into the drill holes (3).

5

Guide the connection cables for LED (6) and hinged lid sensor (7) and the axle for the hinged lid locking (9) into the hinged lid locking (8) and insert it on the threaded pins of the charging socket (1). Make sure that the axle for the hinged lid locking (9) is correctly inserted into the opening of the hinged lid locking (8)!

6

Fix the charging socket (1) with the opened lid locking (8) and connect the connected wires to your charging station. It is recommended to use hexagon nuts with clamping elements, i.e. according to DIN EN ISO 7040 in size M5.

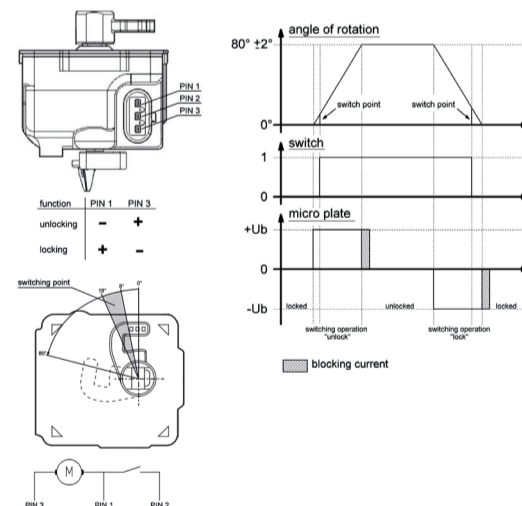
7

Fix the plug locking with the fixable plug-in system (4) on the charging socket (1) using the supplied screws (5). Ensure that the plug locking (4) is completely opened and the locking pin of the plug locking (4) can move freely in the opening provided.

Fixing screws	Screw type	Bit size	Torque
Plug locking (5)	Combi-slotted-head	PH 1	0.6Nm-0.8Nm

8

Connect the 3-pin coupling of the extra available connection cable E-314-1000 to the plug locking (4) and connect the other end of the connection cable to your charging station. Pin assignment as follows.



9

Unplug the 3-pin couplings of the connection cables E-314-1000 from the plug locking (4) and the lid locking (8).

10

Remove the screws (5) of the plug locking with fixable plug-in system (4) and unplug it from the charging socket (1).

11

Remove the connections of the charging socket (1) and the connection cables for LED (6) and hinged lid sensor (7) from your charging station and loosen the fixings to the housing.

12

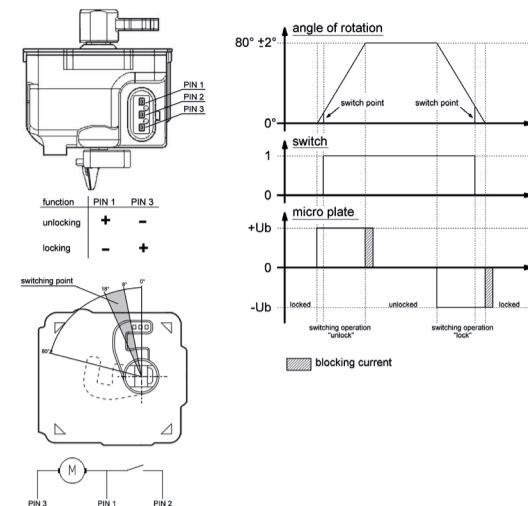
Remove the lid locking (8).

13

Remove the charging socket (1) with the connection cables for LED (6) and hinged lid sensor (7), the axle for the lid locking (9), and the flange gasket (2).

9

Connect the 3-pin coupling of the extra available connection cable E-314-1000 to the lid locking (8) and connect the other end of the connection cable to your charging station. Pin assignment as follows.



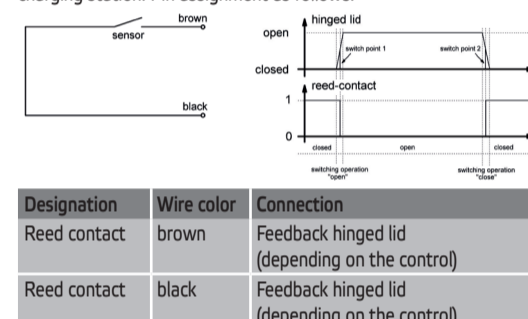
10

Connect the connection cable of the LEDs to your charging station. Pin assignment as follows.

Designation	Wire color	Connection
GND	yellow	Power supply GND
R	brown	Control module RGB LED (+12VDC) - LED color red
G	green	Control module RGB LED (+12VDC) - LED color green
B	white	Control module RGB LED (+12VDC) - LED color blue

11

Connect the connection cable of the hinged lid sensor to your charging station. Pin assignment as follows.



TRENNEN UND DEMONTAGE | DISCONNECTION AND DISASSEMBLY

DEUTSCH

1

Ziehen Sie die 3-poligen Kupplungen der Anschlussleitungen E-314-1000 von der Steckverriegelung (4) und der Deckelverriegelung (8) ab.

2

Entfernen Sie die Schrauben (5) der Steckverriegelung mit fixierbarem Stecksystem (4) und ziehen Sie diese von der Ladesteckdose (1) ab.

3

Trennen Sie die Anschlüsse der Ladesteckdose (1) und der Anschlussleitungen für LED (6) und Klappdeckelsensor (7) zu Ihrer Ladestation und lösen Sie die Befestigungen zum Gehäuse.

4

Entfernen Sie die Deckelverriegelung (8).

5

Entnehmen Sie die Ladesteckdose (1) mit den Anschlussleitungen für LED (6) und Klappdeckelsensor (7) und der Achse für die Deckelverriegelung (9), sowie die Flanschdichtung (2).

ENGLISH

1

Unplug the 3-pin couplings of the connection cables E-314-1000 from the plug locking (4) and the lid locking (8).

2

Remove the screws (5) of the plug locking with fixable plug-in system (4) and unplug it from the charging socket (1).

3

Unplug the connections of the charging socket (1) and the connection cables for LED (6) and hinged lid sensor (7) from your charging station and loosen the fixings to the housing.

4

Remove the lid locking (8).

5

Remove the charging socket (1) with the connection cables for LED (6) and hinged lid sensor (7), the axle for the lid locking (9), and the flange gasket (2).